

**box'innov**  
SOLUTIONS D'AVENIR

**NOTICE DE MONTAGE**

---

**BUNGALOW**

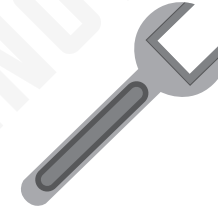
# OUTILLAGE NÉCESSAIRE AU MONTAGE



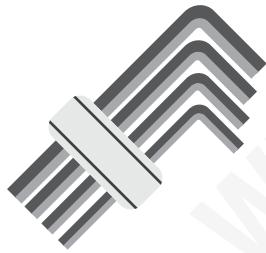
Clé Plate 30 mm



Clé Plate 17 mm



Clé Plate 14 mm



Clé Allen 14 mm



Tournevis Plat



Tournevis  
Cruciforme



Clé à choc  
avec embout  
Allen 12 mm



Marteau



Mastic Silicone



Gants  
en Caoutchouc



Pied de Biche

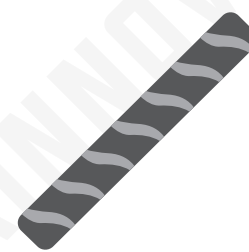
# QUINCAILLERIE NÉCESSAIRE AU MONTAGE



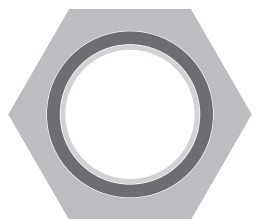
Vis



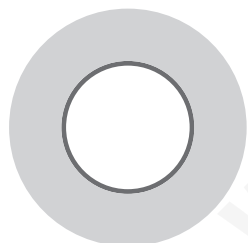
Vis M12 X 40



Tige filetée  
M10



Écrou M8



Rondelle M8

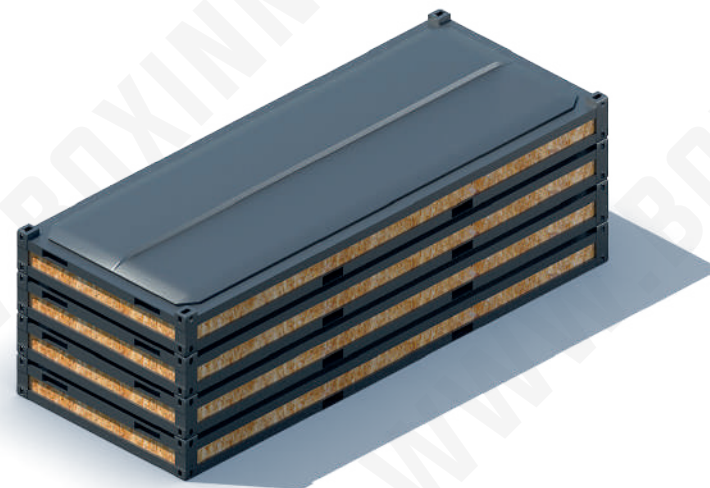
# NOTICE DE MONTAGE FLAT PACK CONTAINER

## ÉTAPE 1.

### DÉSASSEMBLAGE

Ne pas prendre les modules par les passages de fourches si ils sont assemblés par le lot.

Pour décharger les modules du camion veuillez élinguer par les 4 coins iso.



### 1. LES OUTILS DE DÉASSEMBLAGE



Clé Allen 14 mm



Tournevis Plat



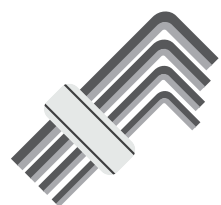
Clé Plate 30 mm



Marteau

## 1.1 - DÉSASSEMBLAGE

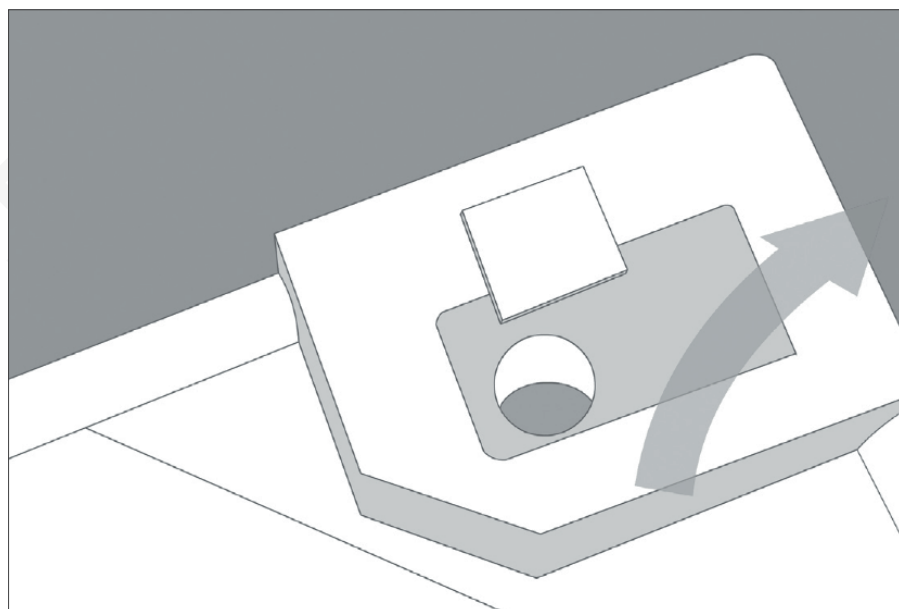
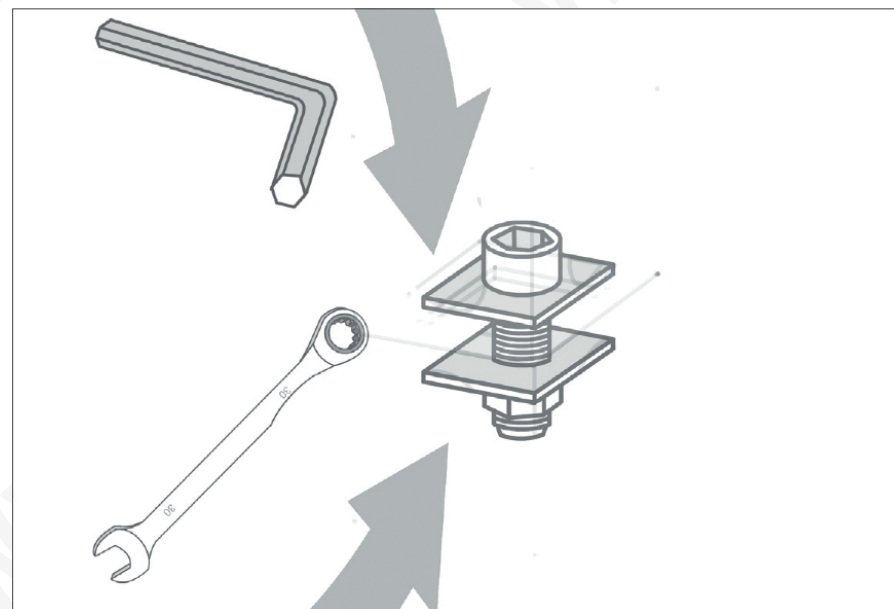
Retirer les platines qui lient les modules entre eux afin de les séparer.  
Utiliser une clé Allen de 14 mm et une clé plate de 30 mm pour sortir les platines.



Clé Allen 14 mm



Clé Plate 30 mm



## 1.2 - DÉSASSEMBLAGE

Retirer les capuchons scellant le trou des tuyaux d'évacuation des eaux de pluie.  
à l'aide du tournevis plat et d'un marteau.



Tournevis Plat

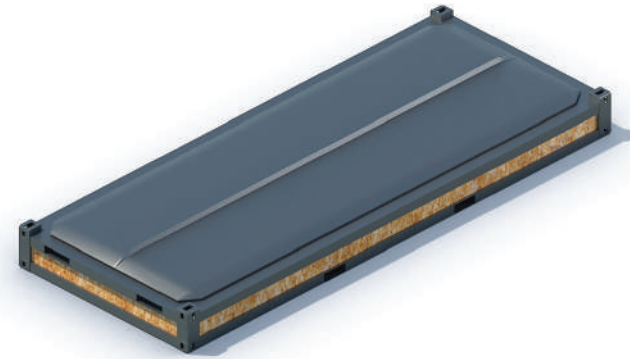


Marteau

# NOTICE DE MONTAGE FLAT PACK CONTAINER

## ÉTAPE 2.

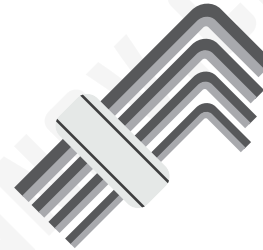
### OUVERTURE DU FLAT PACK



#### 1. LES OUTILS DE MONTAGE



Clé à choc avec un embout Allen 12 mm



Clé Allen 12 mm

## 2.1 - OUVERTURE DU FLAT PACK

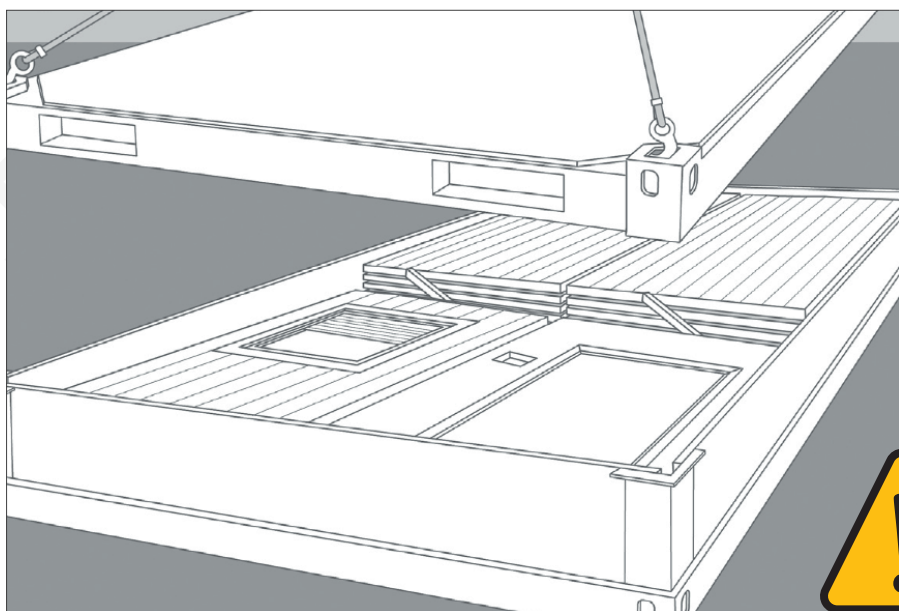
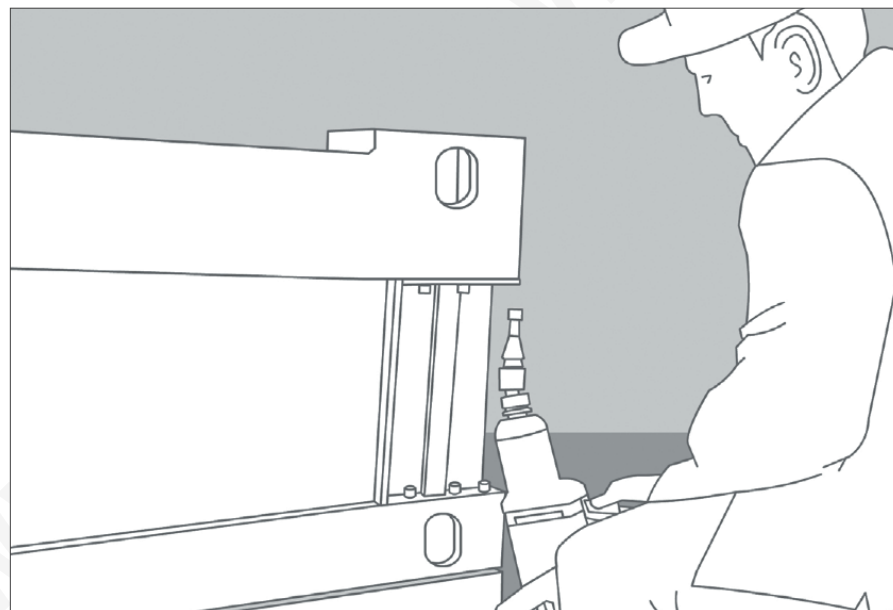
Déverrouiller chacune des vis à l'aide de la clé Allen de 12 mm.  
Servez-vous de la clé à choc pour retirer les vis bloquant les poteaux du kit.



Clé à choc  
avec un embout  
Allen 12 mm



Clé Allen 12 mm



## 2.2 - OUVERTURE DU FLAT PACK

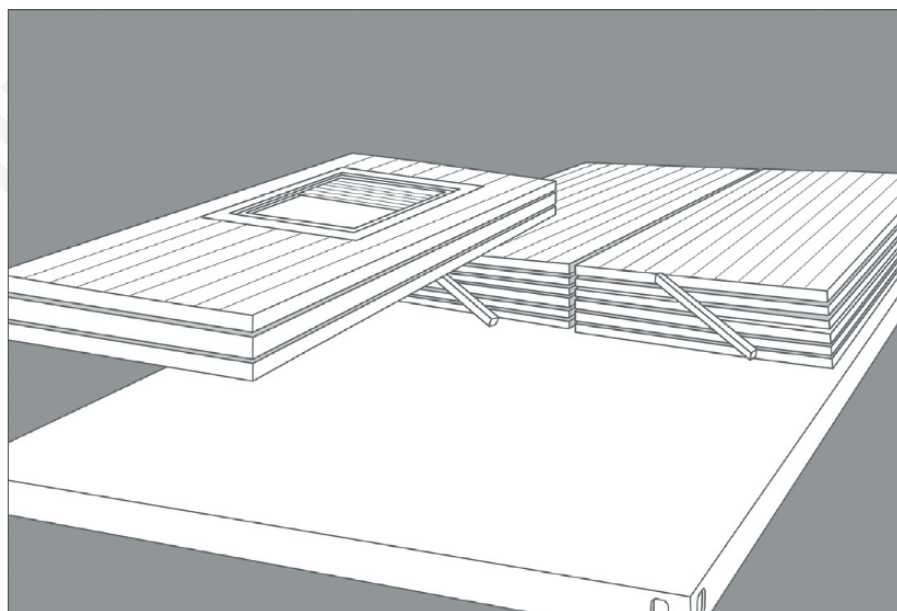
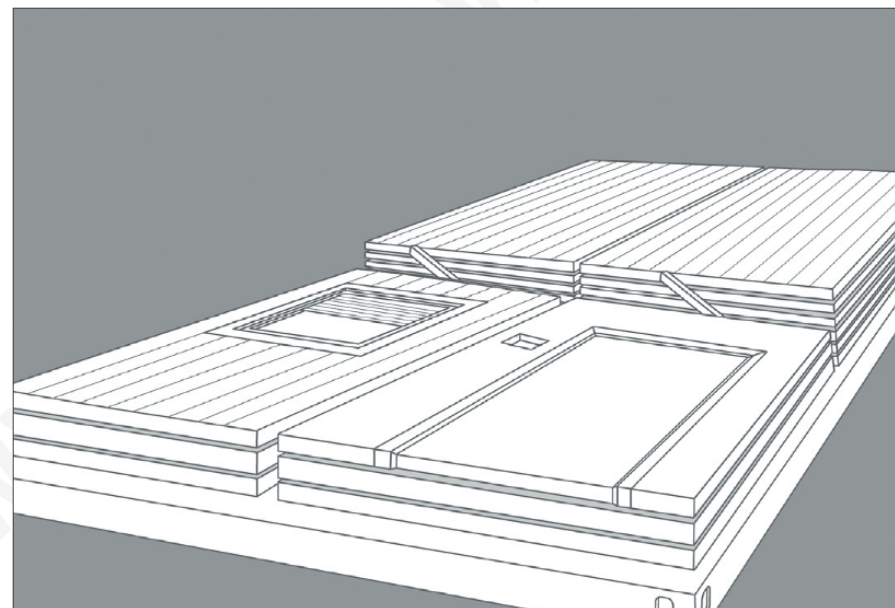
Élinguer le toit par les 4 coins iso.

# NOTICE DE MONTAGE FLAT PACK CONTAINER

## 2.3 - OUVERTURE DU FLAT PACK

Le kit contient tous les composants nécessaires pour un assemblage complet.

Les pièces d'angle et les planches OSB ne servent pas au montage et peuvent être recyclées.



## 2.4 - OUVERTURE DU FLAT PACK

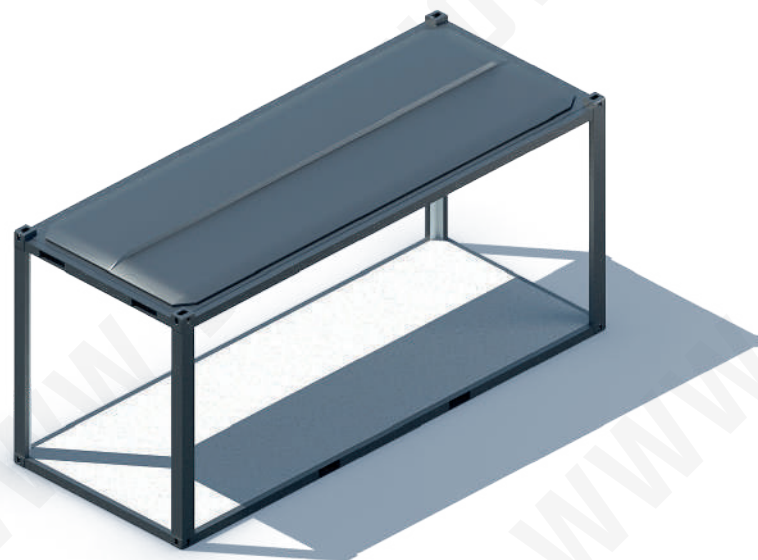
Retirer l'ensemble des panneaux, menuiseries et profilés de finitions.

Tirer correctement le film plastique de protection de sol, et le coincer avec le profilé galvanisé qui sert de maintien aux panneaux.



## ÉTAPE 3.

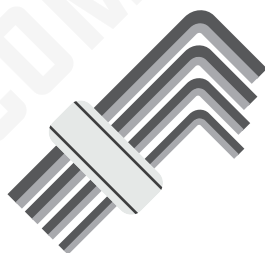
### MONTAGE DES POTEaux D'ANGLES



#### 1. LES OUTILS POUR LE MONTAGE DES POTEaux D'ANGLES



Clé à choc  
avec un embout  
Allen 12 mm



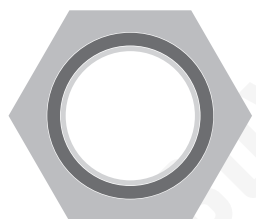
Clé Allen 12 mm



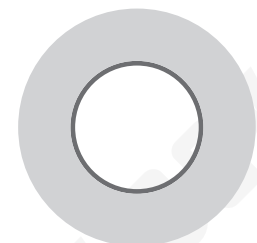
Mastic Silicone



Vis



Écrou M8



Rondelle M8

# NOTICE DE MONTAGE FLAT PACK CONTAINER

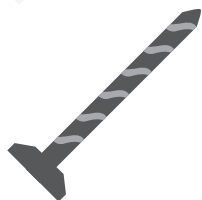
## 3.1 - MONTAGE DES POTEAUX D'ANGLES

Positionner les poteaux dans les angles sur le toit.

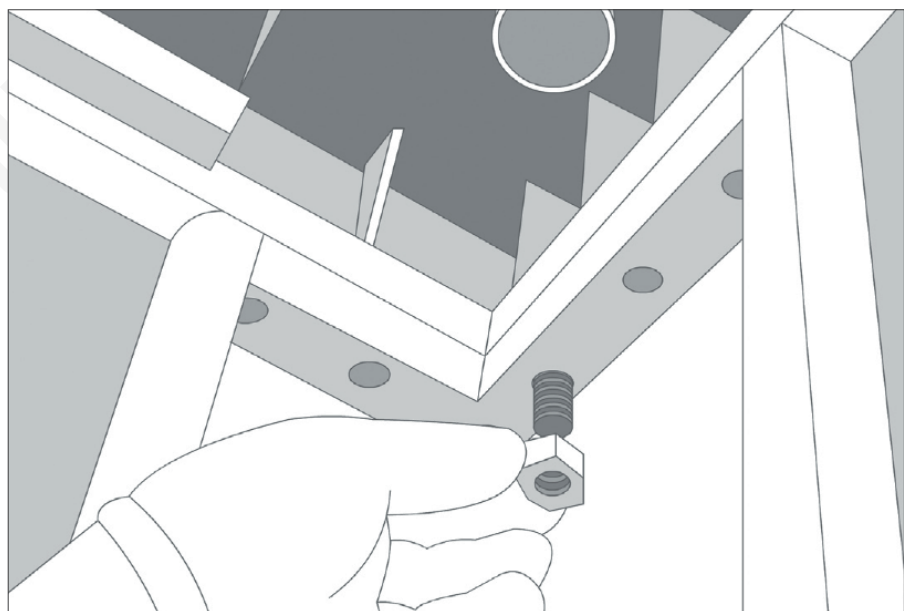
Fixer les poteaux d'angle en utilisant les vis fournies (M12X40) sans les serrer complètement afin de laisser du jeu et de pouvoir ajuster la pose du plancher, ils devront être serrés définitivement après la pose de ce dernier.



Clé à choc  
avec un embout  
Allen 12 mm



Vis



## 3.2 - MONTAGE DES POTEAUX D'ANGLES

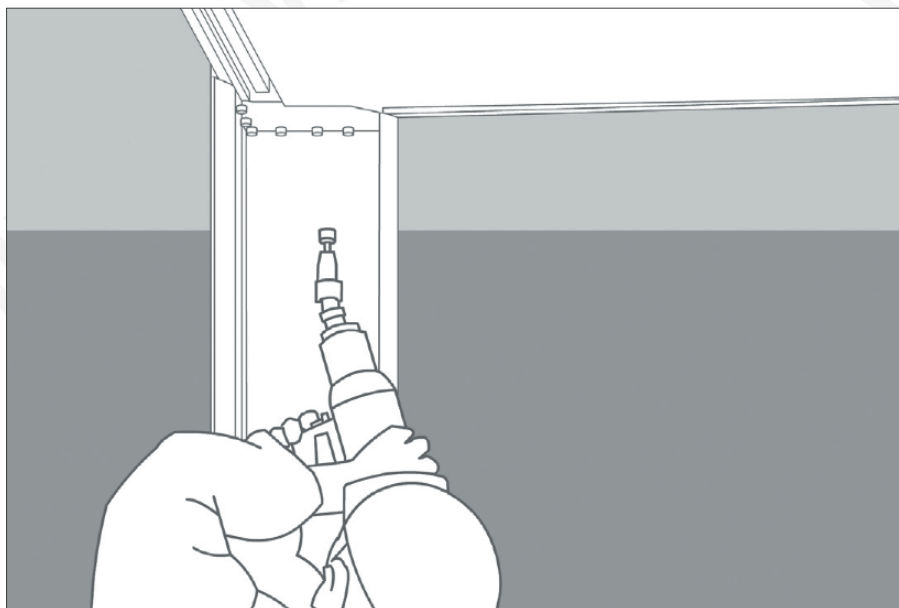
Détails de fixation du poteau avec le toit.



Écrou M8



Rondelle M8



### 3.3 - MONTAGE DES POTEAUX D'ANGLES

Serrer aux deux extrémités toutes les vis (M12 X 40) des poteaux d'angle.



Clé à choc  
avec un embout  
Allen 12 mm



Vis

### 3.4 - MONTAGE DES POTEAUX D'ANGLES

Positionner les poteaux dans les angles sur le plancher.

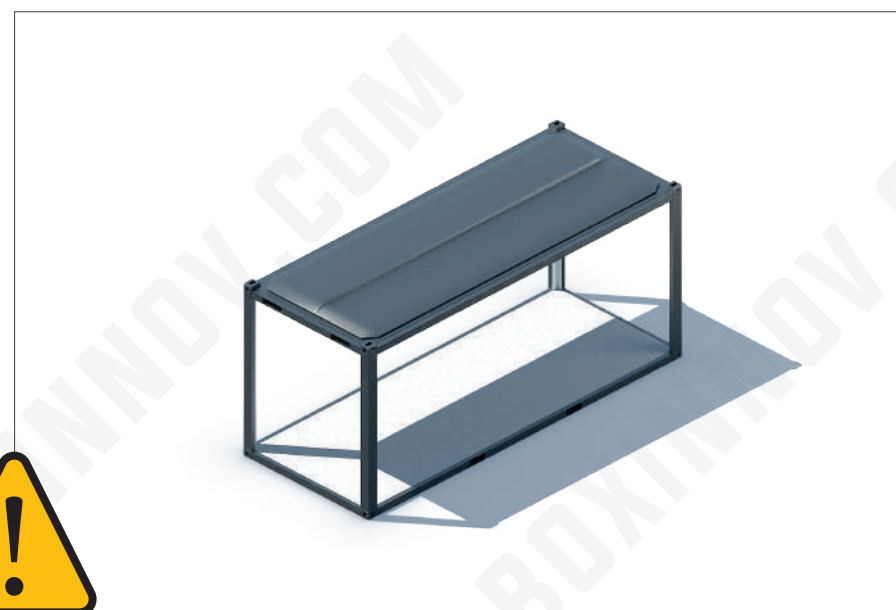
Fixer les poteaux d'angle en utilisant les vis fournies (M12X40) sans les serrer complètement afin de laisser du jeu et de pouvoir ajuster la pose du plancher, ils devront être serrés définitivement après la pose des 4 poteaux.



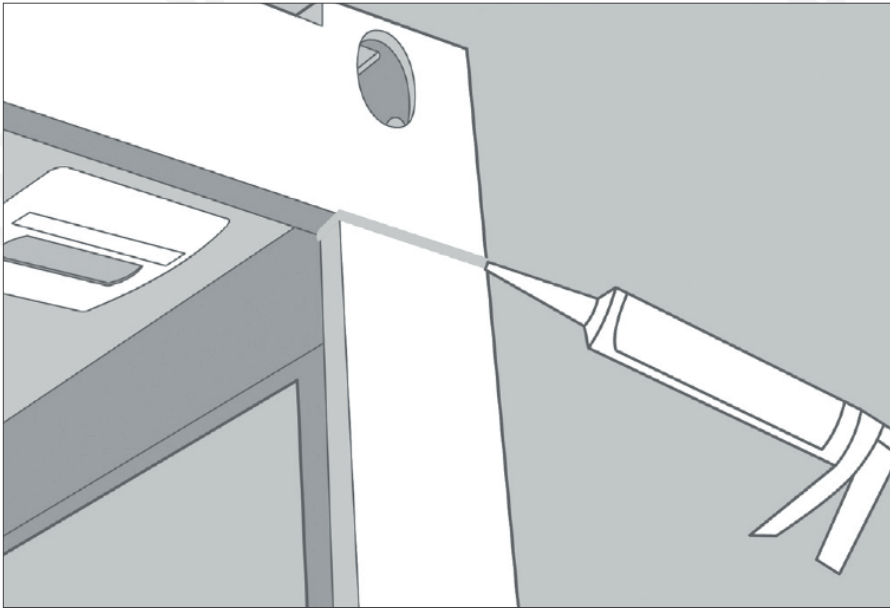
Clé à choc  
avec un embout  
Allen 12 mm



Vis

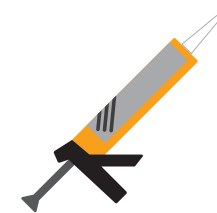


# NOTICE DE MONTAGE FLAT PACK CONTAINER



## 3.5 - MONTAGE DES POTEAUX D'ANGLES

Sceller les jonctions entre le toit et les poteaux avec du silicone.



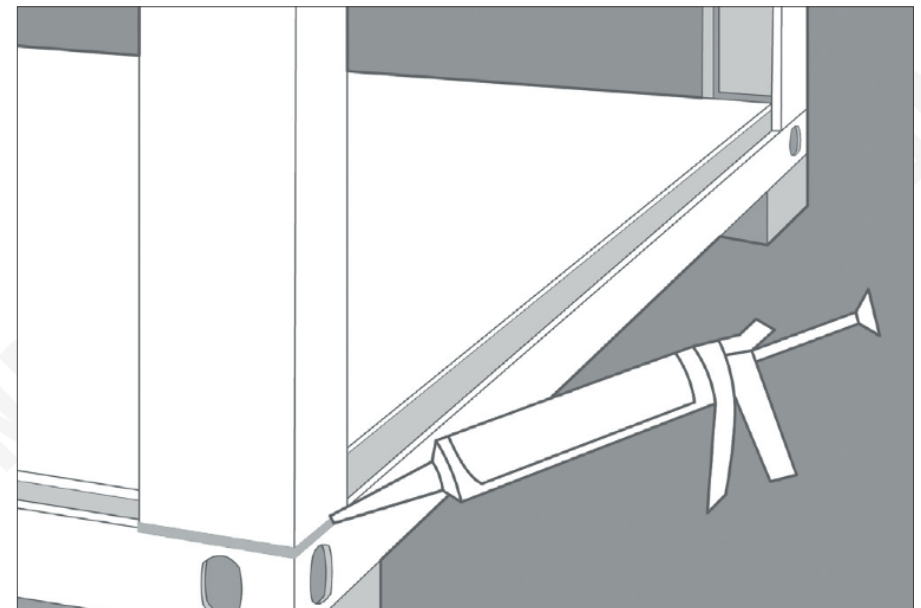
Mastic Silicone

## 3.6 - MONTAGE DES POTEAUX D'ANGLES

Sceller les jonctions entre la base et les poteaux avec du silicone.



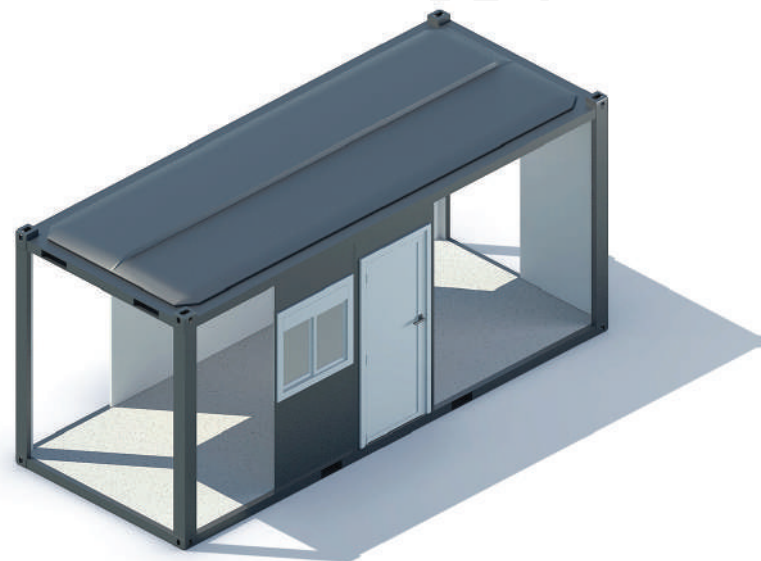
Mastic Silicone



## ÉTAPE 4.

### POSE DES PANNEAUX ET DES OUVRANTS

Le pack électrique de base est conçu pour avoir la porte au milieu sur la grande façade. Si vous changez la porte de place il faudra penser à retirer le câble de l'interrupteur.

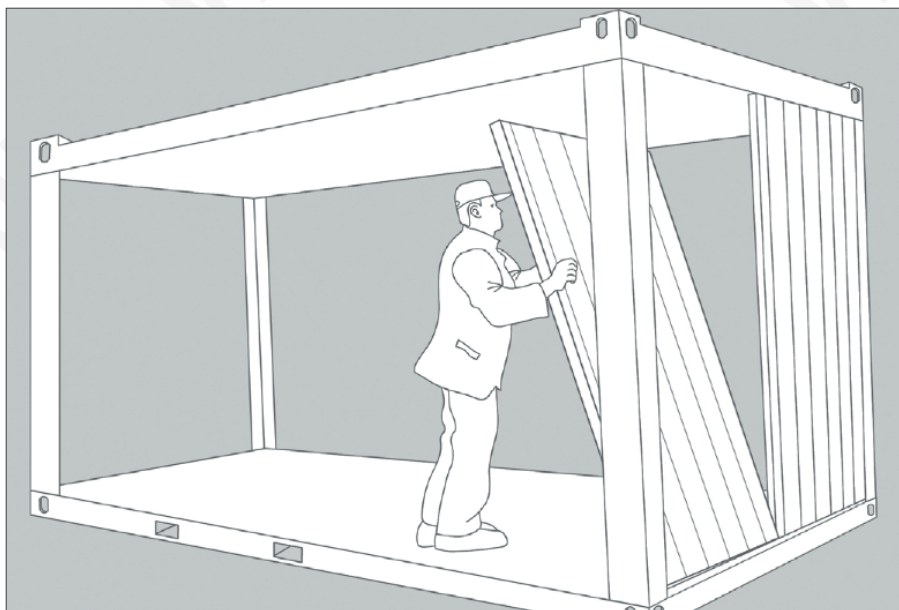


#### 1. LES OUTILS NÉCESSAIRES



Clé à choc avec embout Allen 12 mm

# NOTICE DE MONTAGE FLAT PACK CONTAINER



## 4.1 - POSE DES PANNEAUX

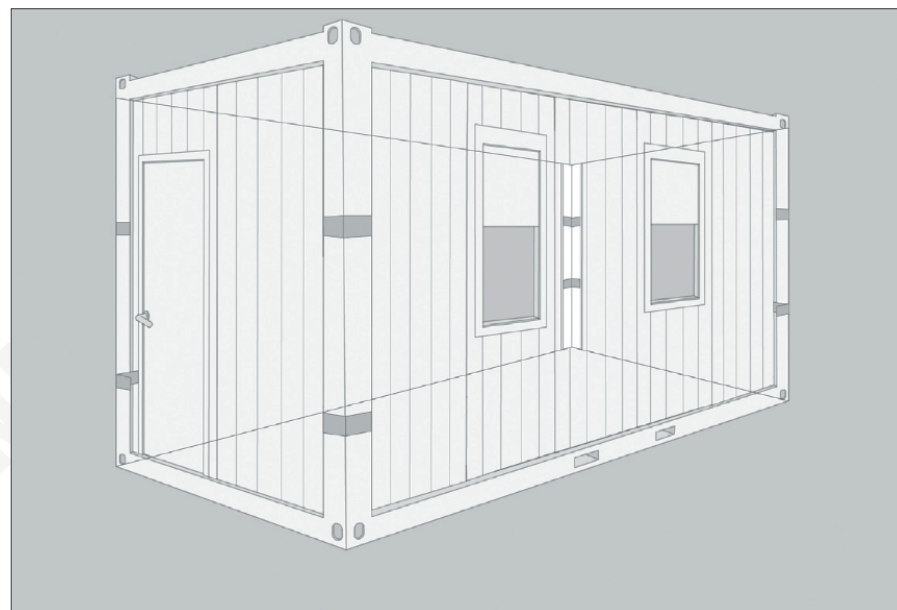
Mettre en place le profilé de fixation des panneaux au sol.

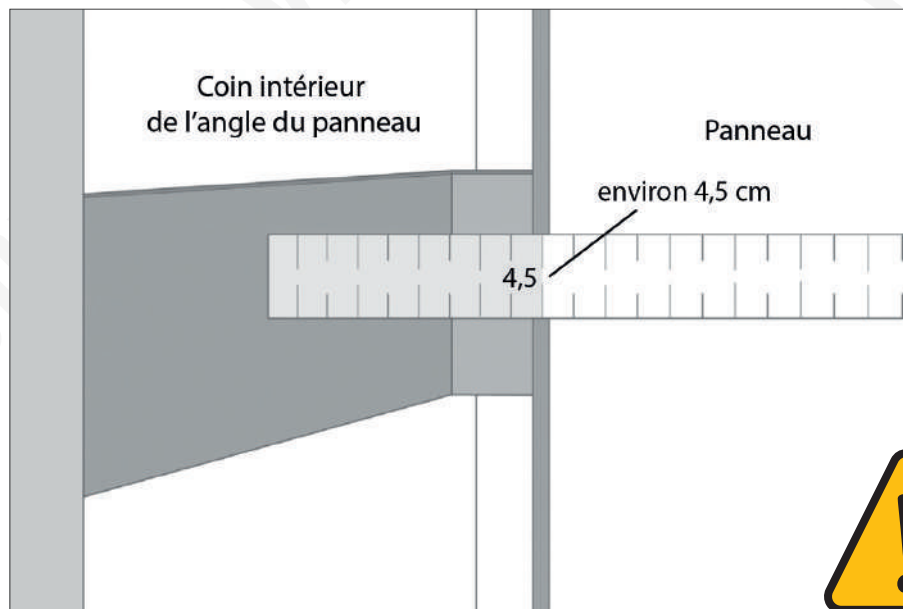
Placer les panneaux en fonction de la rainures du profilé.

Commencer par la mise en place des panneaux de côtés gauche (vue intérieure)

## 4.2 - POSE DES PANNEAUX

Détails des platines de renforts des poteaux d'angles pour prise des côtes et visage des panneaux d'extrémités.





### 4.3 - POSE DES PANNEAUX

Placer le 1<sup>er</sup> panneau de côté à environ 4,5 cm du renfort.

### 4.4 - POSE DES PANNEAUX

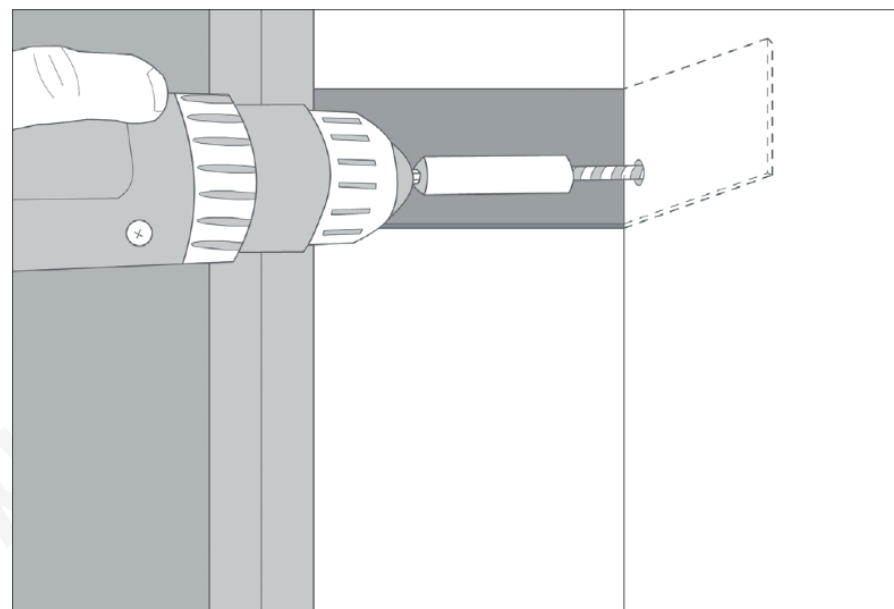
Percer un trou dans la panneau et le renfort situé derrière sans percer le montant.



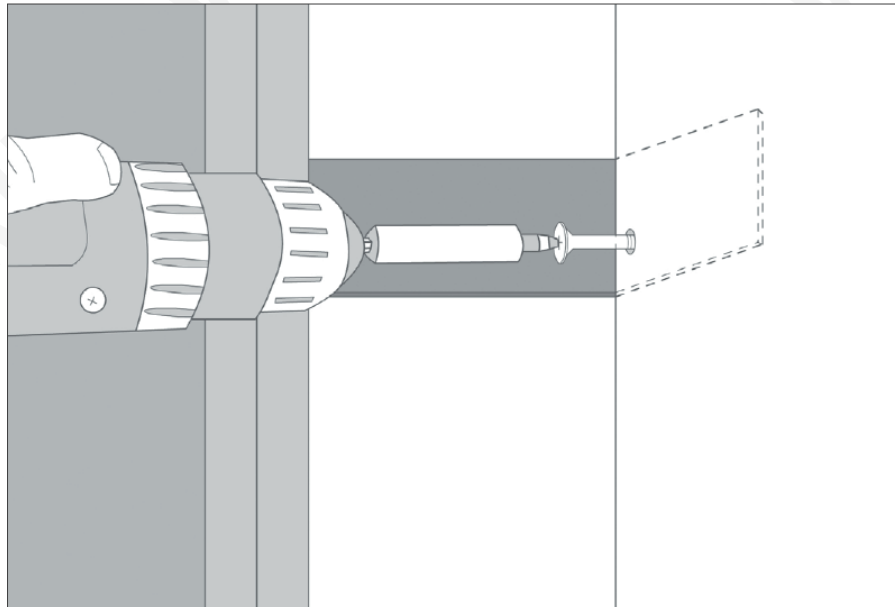
Clé à choc avec un embout Allen 12 mm



Vis



# NOTICE DE MONTAGE FLAT PACK CONTAINER

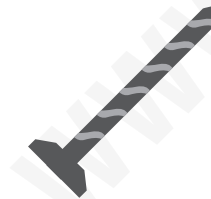


## 4.5 - POSE DES PANNEAUX

Visser les vis de 90 mm de long jusqu'à ce qu'elles soient bien serrées.



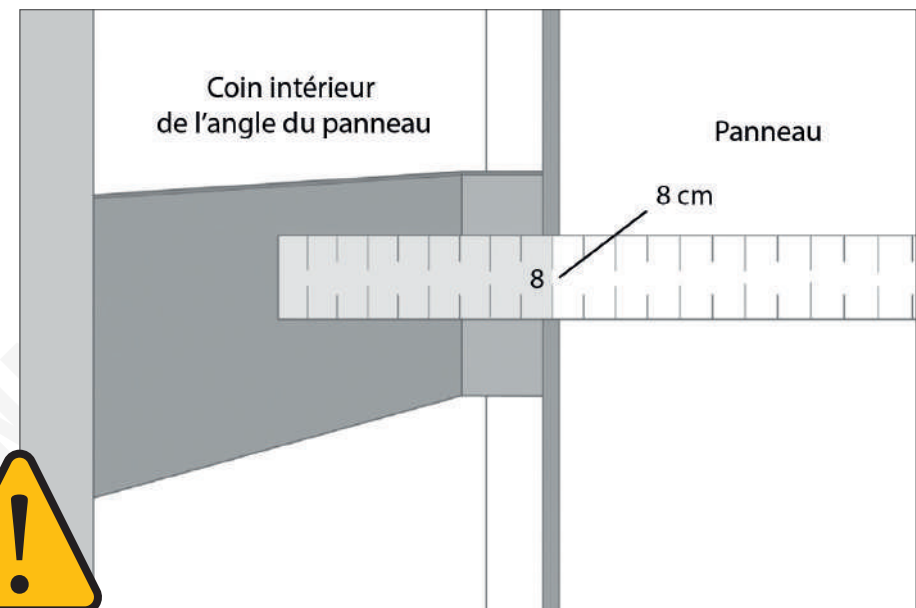
Clé à choc  
avec un embout  
Allen 12 mm



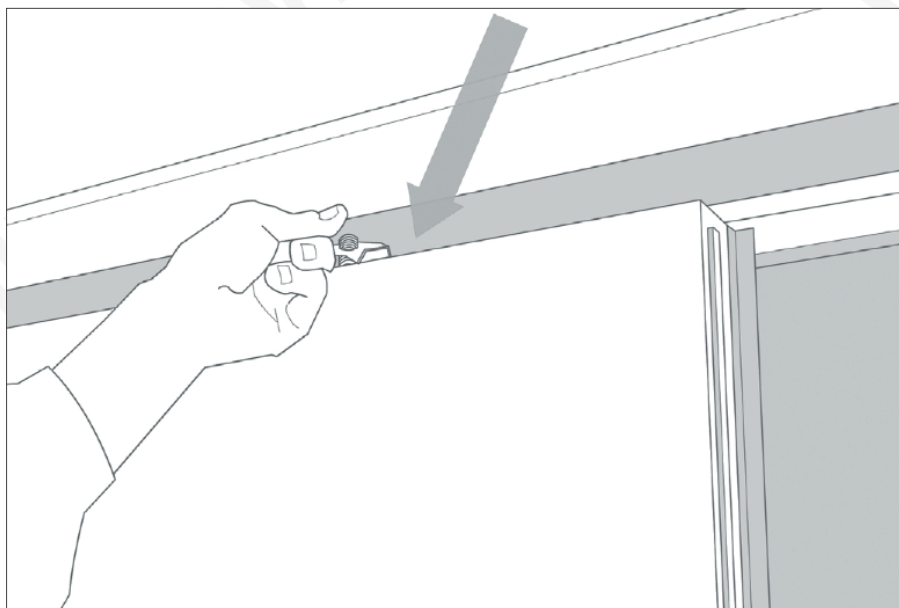
Vis

## 4.6 - POSE DES PANNEAUX

Placer le 1<sup>er</sup> panneau de la longueur à 8 cm de la platine.







#### 4.7 - POSE DES PANNEAUX

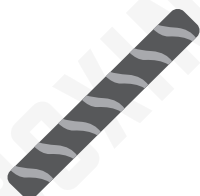
Se servir des plaques de verrouillage pour fixer les panneaux sur la partie haute.



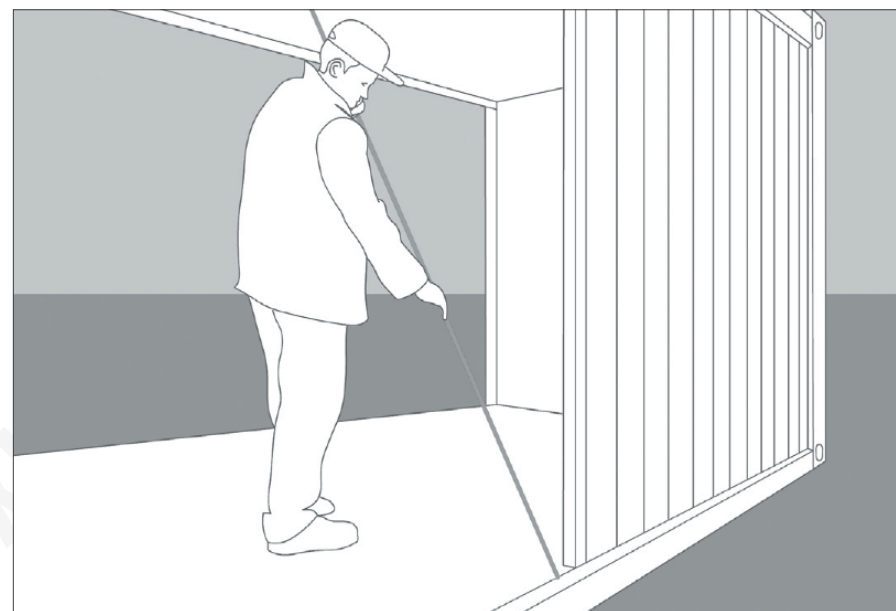
Clé à choc  
avec un embout  
Allen 10 mm

#### 4.8 - POSE DES PANNEAUX

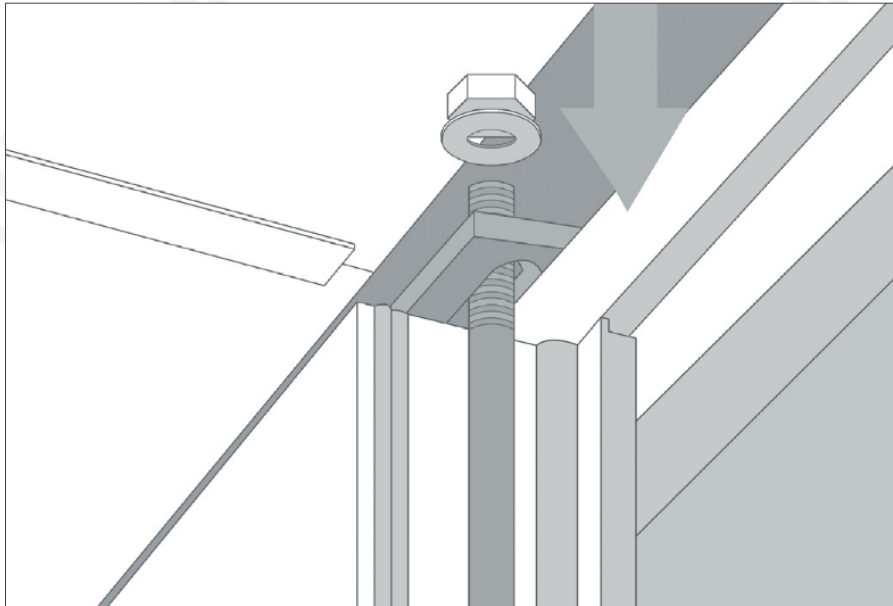
Insérer des tiges filetées en fer (M10) dans le filetage prévu à cet effet, jusqu'à la butée.



Tige filetée  
M10



# NOTICE DE MONTAGE FLAT PACK CONTAINER



## 4.9 - POSE DES PANNEAUX

Serrer les rondelles et les écrous (M8).



Écrou M8



Rondelle M8

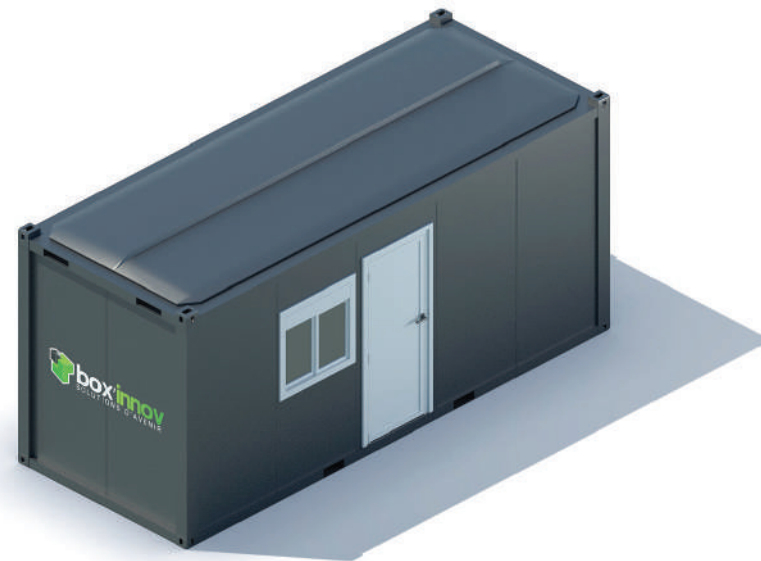
## 4.10 - POSE DES PANNEAUX

Mettre en place les 4 descentes d'eaux pluviales en commençant par le bas.



## ÉTAPE 5.

### FINITIONS INTÉRIEURES



#### 1. LES OUTILS DE FINITIONS

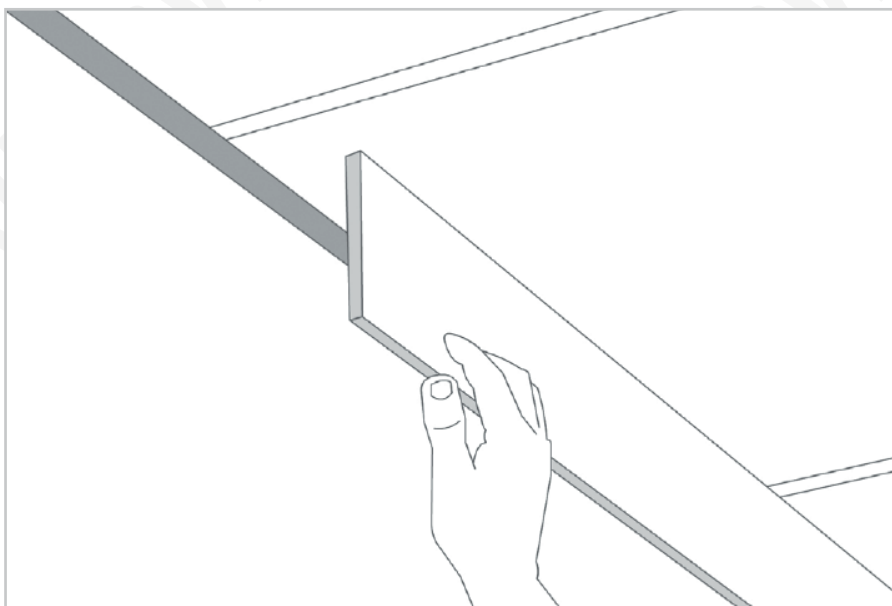


Clé à choc avec embout Allen 12 mm



Marteau

# NOTICE DE MONTAGE FLAT PACK CONTAINER



## 5.1 - FINITIONS INTÉRIEURES

Commencer par mettre les profilés de finitions des 2 côtés latéraux.  
Puis mettre en place les finitions des 2 longueurs.

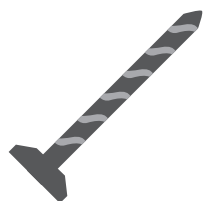
## 5.2 - FINITIONS INTÉRIEURES

Mettre les profilés de finitions des 4 angles.  
Les fixer avec les vis

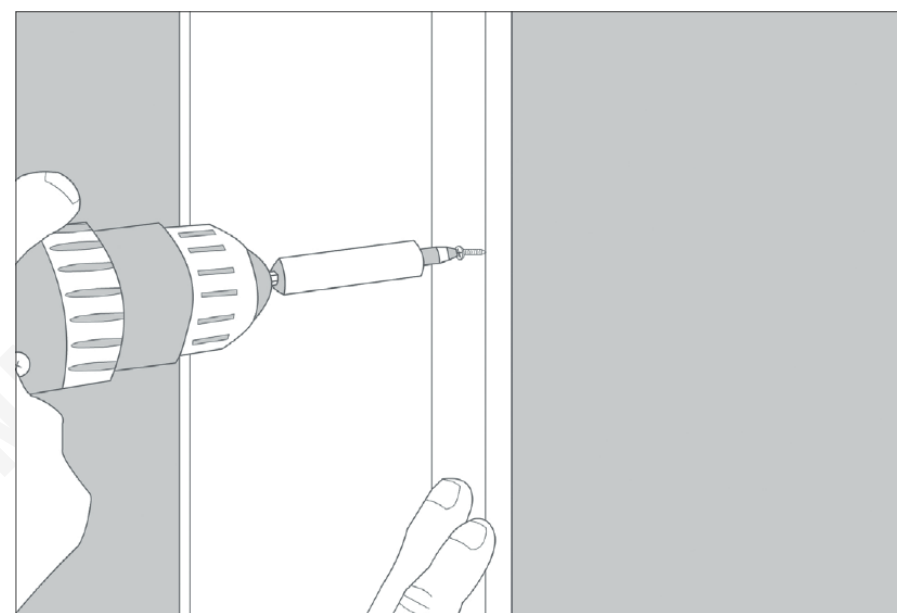
(taille des vis)

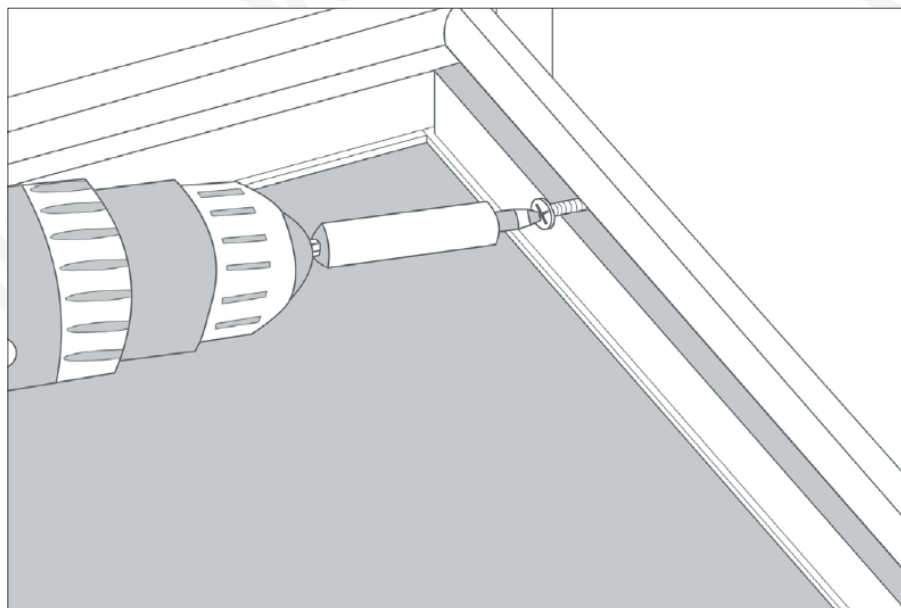


Clé à choc  
avec un embout  
Allen 10 mm



Vis





### 5.3 - FINITIONS INTÉRIEURES

Fixer les plinthes à l'aide des vis (M4X20)

(taille des vis à vérifier)



Clé à choc  
avec un embout  
Allen 10 mm



Vis M4X20

### 5.4 - FINITIONS INTÉRIEURES

Placer le cache vis fournis à l'aide d'un maillet.



Maillet

