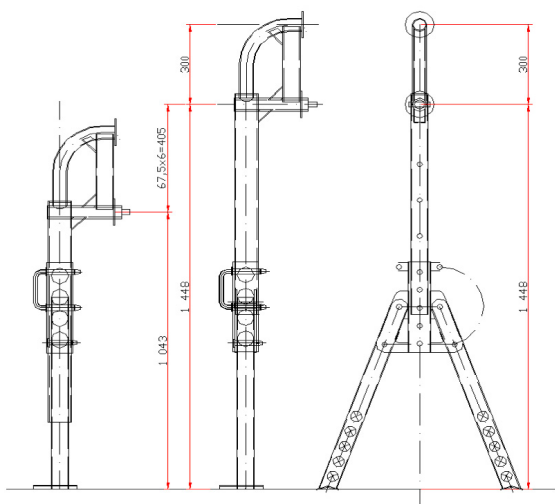


GAMME ACCESSOIRES

BÉQUILLES DE LEVAGE



Déchargez à l'aide de béquilles de levage container votre conteneur de stockage ou maritime sans chariot élévateur ni grue !

Le conteneur arrive chargé sur la remorque du camion, les béquilles sont fixées sur les coins ISO inférieurs.

Les béquilles de levage sont ensuite réglées manuellement afin d'obtenir le contact au sol et pouvoir ainsi soutenir le conteneur.

Les goupilles sont verrouillées !

Le transporteur peut alors abaisser son châssis hydraulique, partir et laisser le conteneur à votre disposition.

Le conteneur restera sur les béquilles jusqu'à son enlèvement.

INFORMATIONS TECHNIQUES

POIDS	24 kg par béquille
CAPACITÉ DE LEVAGE MAX	34 tonnes
HAUTEUR DE CHARGEMENT MINI	1 043 mm
HAUTEUR DE CHARGEMENT MAX	1 448 mm

AUTRES :

- Montage et démontage ergonomique et rapide
- Produit breveté / CF model / CFP model
- 1 lot = 4 béquilles

